

SAMSUNG

Eco Heating Systems



Voor een
comfortabel
klimaat in huis

Introductie van de Samsung ClimateHub

Ervaar het ultieme comfortabele binnenklimaat in huis en maak kennis met ClimateHub - de nieuwe geïntegreerde oplossing van Samsung voor verwarming en warmwatervoorziening. Met eenvoudige installatie, soepele inbedrijfstelling, stille werking en slimme connectiviteit, is het behoud van binnencomfort eindelijk gemakkelijk gemaakt.

Voor een comfortabel klimaat in huis



Stille werking

Tegenwoordig moeten klimaatsystemen voldoen aan steeds strengere eisen op het gebied van geluidsniveau en geluidsoverlast rondom het huis. Met de Samsung ClimateHub-systemen kan, dankzij de 4-staps stille modus, het geluidsniveau van de buitenunit van de warmtepomp verlaagd worden tot 35dB(A).



Eenvoudige installatie

De hydro-unit met geïntegreerde tank heeft een compact en modulair ontwerp. Installatie is eenvoudig, vanwege de in de fabriek gemonteerde hydraulische elementen en een aan de voorzijde gemonteerd servicevenster.



Slimme bediening

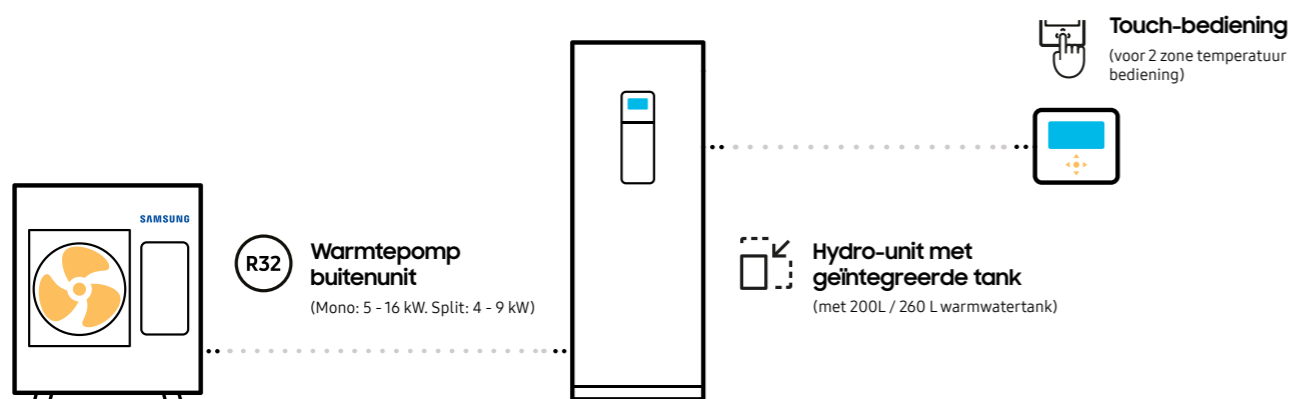
Het ClimateHub-systeem kan op afstand worden bediend. Met behulp van de optionele wifi-kit kunnen gebruikers verschillende aspecten van het systeem bedienen via de Samsung SmartThingsapp: in- en uitschakelen, functies bedienen en vooraf inplannen - overal en altijd.



Project: Casa L (Spain) | Project Architecture: ÁBATON | Interior Design: BATAVIA | Photography: Carlos Muntadas



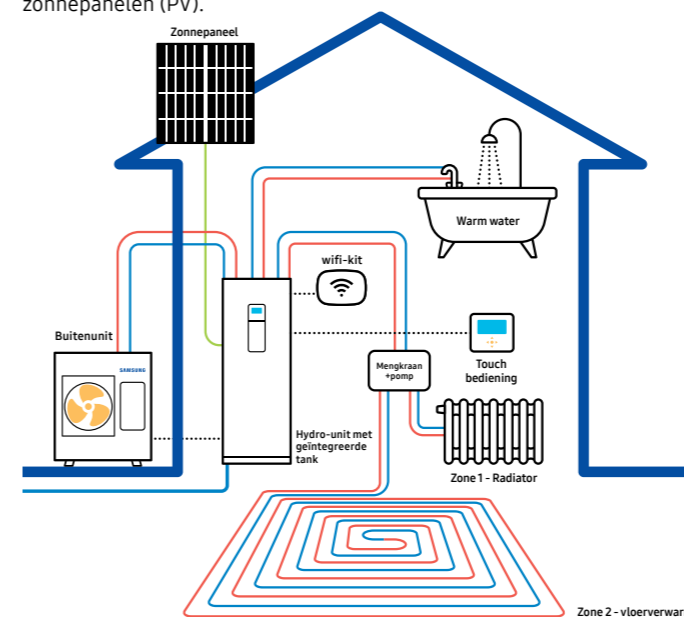
Geïntegreerde Samsung oplossing



Geluidsniveaus zijn afhankelijk van uitvoering en werkingomstandigheden. Voor slimme connectiviteit moet de wifi-kit afzonderlijk worden besteld en moet de Samsung SmartThings-app worden geïnstalleerd op de smartphone. Netwerkverbinding en een Samsung app-account zijn vereist.

ClimateHub Mono

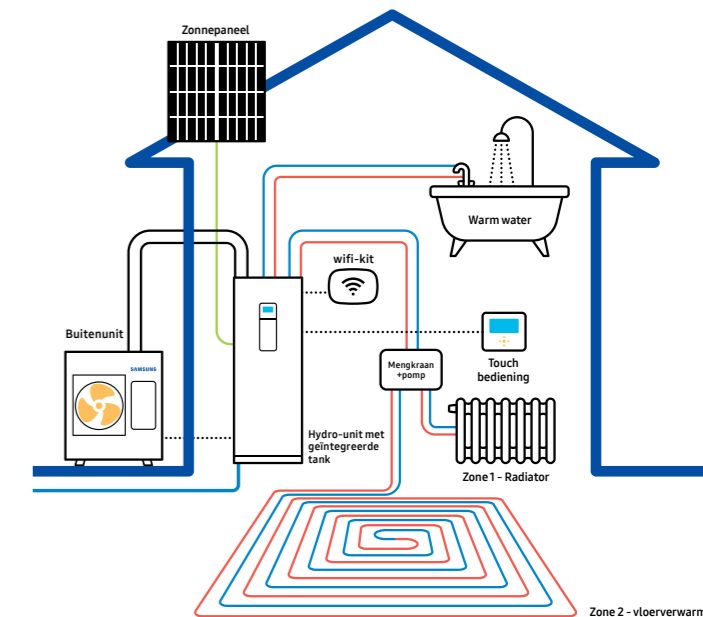
De ClimateHub Mono opstelling heeft een enkele buitenunit met een ingebouwd waterzijdige systeem, waardoor het eenvoudig te installeren en te gebruiken is. Het rendement van het systeem kan worden gemaximaliseerd door verbinding te maken met Smart Grid of zonnepanelen (PV).



Schematische tekeningen zijn alleen voor illustratieve doeleinden. Raadpleeg het technische databoek voor nauwkeurige installatie-informatie. Zonnepanelen, vloerverwarmingselementen, radiatoren en niet-geïntegreerde componenten worden niet door Samsung geleverd, tenzij anders aangegeven.

ClimateHub Split

De ClimateHub Split opstelling heeft een enkele buitenunit die door koelmiddelleidingen is verbonden met de hydro-unit met geïntegreerde tank. Om het rendement te maximaliseren, kan het systeem worden aangesloten op Smart Grid of zonnepanelen (PV).



ClimateHub eigenschappen

Compact design

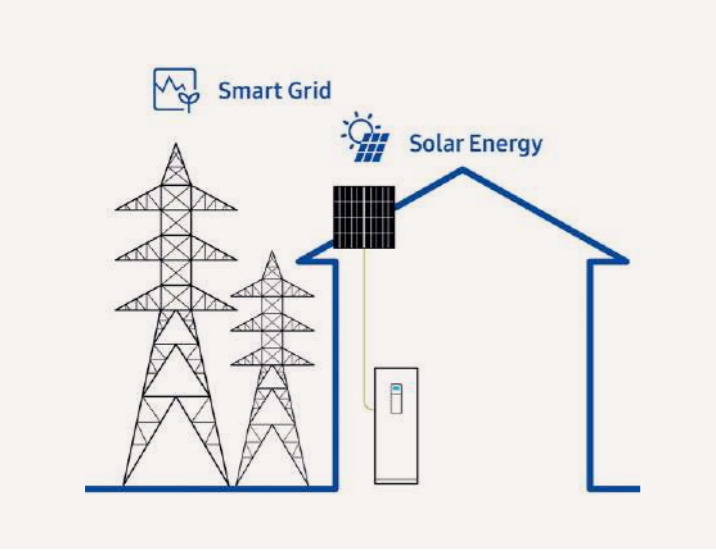
De Samsung ClimateHub-oplossing is ontworpen met een compacte hydro-unit met geïntegreerde tank met een grote capaciteit voor warm water voor huishoudelijk gebruik (200 of 260 liter). Het compacte en modulaire ontwerp zorgt voor eenvoudige integratie in keukens of bijkeukens.



Intuïtieve bediening

Samsung heeft een nieuwe touch-bediening geïntroduceerd met meerdere taalopties en een helder kleurendisplay. Deze maakt eenvoudige temperatuurinstellingen, energiebewaking, zomertijdinstelling en snelle foutbewaking mogelijk.*

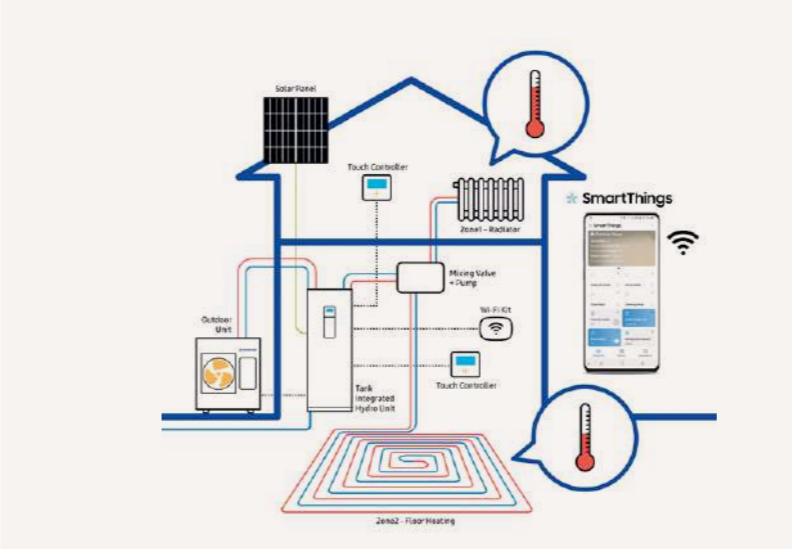
* De afbeelding toont een toepassingsvoorbeeld en dient alleen ter illustratie.



Smart Grid & PV mogelijk

Een Smart Grid integreert efficiënt het gedrag en de acties van alle gebruikers die ermee verbonden zijn. Smart Grid instellingen stelt gebruikers in staat te profiteren van een kostenefficiënte en duurzame stroomvoorziening. Dankzij de PV (photovoltaïsche) functie, kan het systeem worden aangesloten op zonnepanelen, waardoor energie wordt bespaard via hernieuwbare bronnen.*

* Voor het gebruik van de PV functie moet extra apparatuur van derden worden geïnstalleerd.



Smart Connectivity

Met de nieuwe touch-bediening kunnen gebruikers verschillende temperatuurinstellingen per zone beheren, wat betekent dat radiatoren op hogere temperatuur en vloerverwarming op lagere temperatuur efficiënt kunnen worden gebruikt. Met behulp van de optionele wifi-kit kunnen de verschillende onderdelen van het systeem worden bediend via de Samsung SmartThings-app op de smartphone.*

* Beschikbaar op iPhones en Android-apparaten. Een netwerkverbinding is vereist. Samsung-appaccount is noodzakelijk.

Eenvoudig onderhoud

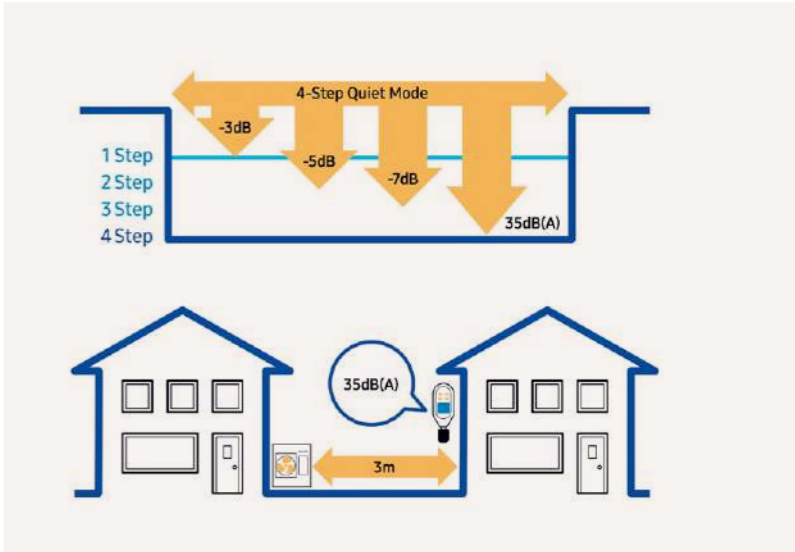
Met een handig geplaatst toegangsvenster en intuïtieve onderhoudsopties en door het gebruik van een Micro SD-kaart of de mobiele app van Samsung S-Checker, kunnen de inbedrijfstelling en onderhoud eenvoudig worden uitgevoerd, vanaf de voorkant van het apparaat.*

* Raadpleeg uw directe Samsung-contactpersoon voor meer informatie over de mobiele app S-Checker.



Stille werking

Om te voldoen aan de steeds strengere eisen op het gebied van geluidsniveau, maakt Samsung ClimateHub het mogelijk om het geluidsniveau te verminderen, met behulp van de 4-Step Quiet Operation-modus. Afhankelijk van specifieke modellen en omstandigheden, is het mogelijk om niveaus te bereiken van slechts 35dB(A).





Project: Atico en el Retiro (Spain)
 Project Architecture: ÁBATON
 Interior Design: BATAVIA
 Photography: Belén Imaz

ClimateHub Lineup



R32 buitenunit



Hydro-unit met geïntegreerde tank

Type	Vermogen	Modelnaam	Capaciteit	Hydro-unit met geïntegreerde tank (Mono)			Hydro-unit met geïntegreerde tank (Split)			
				200L(1Φ)	260L(1Φ)	260L(3Φ)	200L(1Φ)	260L(1Φ)	260L(3Φ)	
R32 Buitenunit	Mono	AE050RXYDEG/EU	5kW	•						
		AE080RXYDEG/EU	8kW	•	•					
		AE120RXYDEG/EU	12kW	•	•					
		AE160RXYDEG/EU	16kW	•	•					
	3Φ	AE080RXYDGG/EU	8kW			•				
		AE120RXYDGG/EU	12kW			•				
		AE160RXYDGG/EU	16kW			•				
	Split	1Φ	AE040RXEDEG/EU	4kW				•	•	
			AE060RXEDEG/EU	6kW				•	•	
			AE090RXEDEG/EU	9kW				•	•	
3Φ		AE090RXEDGG/EU	9kW						•	

Wifi-kit (optioneel)



Model	MIM-H04EN
Fan	MWR-WW10N (R32)
Geschikte bediening	16
Max aangesloten binnendelen	SmartThings
App	Bixby
Stemherkenning	Geofencing
Welcome Verwarmen/koelen	Gepersonaliseerde sturing met een verschillende parameters
Automatisering	Eenvoudige bediening door gepersonaliseerde user mode
Bediening	Individuele vermogen monitoring tot max 16 buitendelen
Energiemonitoring	185 x 130 x 29
Afmetingen (mm) BxHxD	

ClimateHub Specificaties

ClimateHub Mono R32 A+++



		Binnenunit	AE200RNWMEG/EU	AE200RNWMEG/EU	AE200RNWMEG/EU		
		Buitenunit	AE050RXYDEG/EU	AE080RXYDEG/EU	AE120RXYDEG/EU		
		Bediening	MWR-WW10N	MWR-WW10N	MWR-WW10N		
Systeem	Werking	Nominale Capaciteit	Verwarmen A7/W35 ¹ / A7/W55 ²	W	5.000/4.300	8.000/7100	12.000/11.300
			Koelen A35/W18 ¹	W	5.000	7.500	12.000
		Power Input (Nominale)	Verwarmen A7/W35 ¹ / A7/W55 ²	W	1.030/1.520	1.770/2.530	2.650/3.730
			Koelen A35/W18 ¹	W	1.140	1.900	2.770
		COP (Nominale verwarmen) A7/W35 ¹ / A7/W55 ²	W/W	4,85/2,83	4,52/2,81	4,53/3,03	
		EER (Nominale koelen) A35/W18 ¹	W/W	4,39	3,95	4,33	
		SCOP LWT 35°C / 55°C	W/W	4,44/3,2	4,44/3,23	4,69/3,51	
		Energie label LWT 35°C / 55°C	-	A+++/A++	A+++/A++	A+++/A++	
		Stroom	MCA	A	16,00	22,00	28,00
			MFA	A	20,00	27,50	35,00
	Waterdebiet	Min	L/min	7,00	7,00	12,00	
		Max	L/min	48,00	48,00	58,00	
	Werkingsgebied	Waterzijdig ³	Verwarmen	°C	15-65	15-65	15-65
			Koelen	°C	5-25	5-25	5-25
	Functies	Smart Grid mogelijk	-	•	•	•	
PV geschikt		-	•	•	•		
2-Zone Control		-	•	•	•		
Hydro-unit met geïntegreerde tank	Elektrische voeding	Φ, #, V, Hz	1Φ, 2, 220-240V, 50Hz	1Φ, 2, 220-240V, 50Hz	1Φ, 2, 220-240V, 50Hz		
	Inhoud SWW tank	liters	200	200	200		
	Tapprofiel	L/XL	L	L	L		
	Energie label	-	A	A	A		
	Geluid	Geluidsdruk ⁴	Verwarmen/ Koelen Std	dB(A)	26	26	30
			Geluidsvermogen	Verwarmen Std	dB(A)	40	40
	Afmetingen	Netto gewicht		kg	130,0	130,0	130,0
			Netto afmetingen (BxHxD)	mm	595x1800x700	595x1800x700	595x1800x700
	Buitenunit	Elektrische voeding	Φ, V, Hz	1Φ, 220-240V, 50Hz	1Φ, 220-240V, 50Hz	1Φ, 220-240V, 50Hz	
		Compressor	Type	-	BLDC Twin Rotary	BLDC Twin Rotary	BLDC Twin Rotary
Bodemplaat verwarmder		-	-	•	•		
Geluid		Sound Pressure ⁴	Verwarmen Std	dB(A)	45	48	50
			Koelen Std	dB(A)	45	48	50
		Geluidsvermogen	Verwarmen Std	dB(A)	61	63	64
			Koelen Std	dB(A)	62	64	65
Afmetingen		Netto gewicht		kg	58,5	76,0	110,0
			Netto afmetingen (BxHxD)	mm	880 x 798 x 310	940 x 998 x 330	940 x 1,420 x 330
Koelmiddel		Type		-	R32	R32	R32
					Deze producten bevatten R32 (GWP=675)		
			Standaard vulling	tCO _{2e}	0,68	0,78	1,49
Leidingen		Verwarming	In / uit	Φ, mm	28/28	28/28	28/28
		Sanitair	In / uit	Φ, mm	22/22	22/22	22/22
Werkingsgebied		Buitentemperatuur	Verwarmen	°C	-25-35	-25-35	-25-35
	Koelen		°C	10-46	10-46	10-46	
	SWW		°C	-25-43	-25-43	-25-43	

Accessoires



Touch-bediening	Wifi-kit	Externe temperatuursensor	Backup heater (4/6kW)
MWR-WW10N	MIM-H04EN	MRW-TA	MHC-*00FE



AE200RNWMEG/EU AE160RXYDEG/EU MWR-WW10N	AE260RNWMEG/EU AE080RXYDGG/EU MWR-WW10N	AE260RNWMEG/EU AE120RXYDGG/EU MWR-WW10N	AE260RNWMEG/EU AE160RXYDGG/EU MWR-WW10N
16.000/15.000	8.000/7100	12.000/11.300	16.000/15.000
14.000	7.500	12.000	14.000
3.620/5.180	1.770/2.530	2.650/3.730	3.620/5.180
3.280	1.900	2.770	3.280
4,42/2,90	4,52/2,81	4,53/3,03	4,42/2,90
4,27	3,95	4,33	4,27
4,48/3,53	4,44/3,23	4,69/3,51	4,48/3,53
A+++/A++	A+++/A++	A+++/A++	A+++/A++
32,00	10,00	10,00	12,00
40,00	16,10	16,10	16,10
12,00	7,00	12,00	12,00
58,00	48,00	58,00	58,00
15-65	15-65	15-65	15-65
5-25	5-25	5-25	5-25
•	•	•	•
•	•	•	•
•	•	•	•
1Φ, 2, 220-240, 50Hz	3Φ, 4, 380-415, 50Hz	3Φ, 4, 380-415, 50Hz	3Φ, 4, 380-415, 50Hz
200	260	260	260
L	XL	XL	XL
A	A	A	A
30	26	30	30
44	40	44	44
130,0	140,0	140,0	140,0
595x1800x700	595x1800x700	595x1800x700	595x1800x700
1Φ, 220-240V, 50Hz	3Φ, 380-415V, 50Hz	3Φ, 380-415V, 50Hz	3Φ, 380-415V, 50Hz
BLDC Twin Rotary	BLDC Twin Rotary	BLDC Twin Rotary	BLDC Twin Rotary
•	•	•	•
52	48	50	52
54	48	50	54
66	63	64	66
68	64	65	68
110,0	75,0	111,0	111,0
940 x 1,420 x 330	940 x 998 x 330	940 x 1,420 x 330	940 x 1,420 x 330
R32	R32	R32	R32
	Deze producten bevatten R32 (GWP=675)		
1,49	0,78	1,49	1,49
2,20	1,15	2,20	2,20
28/28	28/28	28/28	28/28
22/22	22/22	22/22	22/22
-25-35	-25-35	-25-35	-25-35
10-46	10-46	10-46	10-46
-25-43	-25-43	-25-43	-25-43

¹A+++ energielabel is beschikbaar volgens EU No 811/2013 label classificatie 2019, op een schaal van D tot A+++

²A2W Conditie : (Verwarmen) Water In/uit 30°C/35°C, Buitenlucht 7°C[DB]/6°C[WB]; (Koelen) Water In/uit 23°C/18°C, Buitenlucht 35°C[DB].

³A2W Conditie : (Verwarmen) Water In/uit 47°C/55°C, Buitenlucht 7°C[DB]/6°C[WB].

⁴65°C tot +10°C (max. 60°C tot -5°C)

⁵Geluidsdruk niveau wordt verkregen in een echo-loze ruimte. Het geluidsdruk niveau is een relatieve waarde, afhankelijk van de afstand en de akoestische omgeving. Het geluidsdruk niveau kan verschillen, afhankelijk van de werkingsomstandigheden.

ClimateHub Specificaties

ClimateHub Split R32 A+++



		Binnenunit			AE200RNWSEG/EU	AE060RXEDEG/EU	AE090RXEDEG/EU
		Buitenunit			AE200RNWSEG/EU	AE060RXEDEG/EU	AE090RXEDEG/EU
		Bediening			MWR-WW10N	MWR-WW10N	MWR-WW10N
Systeem	Werking	Nominale Capaciteit	Verwarmen A7/W35 ¹ / A7/W55 ²	W	4.400/3.900	6.000/5.200	9.000/8.000
			Koelen A35/W18 ¹	W	5.000	6.500	8.700
		Power Input (Nominale)	Verwarmen A7/W35 ¹ / A7/W55 ²	W	846/1.320	1.220/1.810	1.870/2.730
			Koelen A35/W18 ¹	W	1.090	1.470	2.110
		COP (Nominale verwarmen) A7/W35 ¹ / A7/W55 ²	W/W	5,20/2,95	4,92/2,87	4,81/2,93	
		EER (Nominale koelen) A35/W18 ¹	W/W	4,59	4,42	4,12	
		SCOP LWT 35°C/ 55°C	W/W	4,58/3,25	4,58/3,31	4,45/3,24	
		Energie label LWT 35°C/ 55°C	-	A+++/A++	A+++/A++	A+++/A++	
		Stroom	MCA	A	16,00	16,00	22,00
			MFA	A	20,00	20,00	27,50
	Werkinggebied	Waterzijdig ³	Verwarmen	°C	15-65	15-65	15-65
			Koelen	°C	5-25	5-26	5-27
	Functies	Smart Grid mogelijk / PV geschikt	-	•	•	•	
		4-Step Quiet Mode	-	•	•	•	
2-Zone Control		-	•	•	•		
Hydro-unit met geïntegreerde tank	Elektrische voeding	Φ, #, V, Hz	1Φ, 2, 220-240V, 50Hz	1Φ, 2, 220-240V, 50Hz	1Φ, 2, 220-240V, 50Hz		
	Inhoud SWW tank	liters	200	200	200		
	Tapprofiel	L/XL	L	L	L		
	Energie label	-	A+	A+	A+		
	Geluid	Geluidsdruk ⁴	Verwarmen/ Koelen Std	dB(A)	26	26	
			Geluidsvermogen	Verwarmen Std	dB(A)	40	40
	Afmetingen	Netto gewicht	kg	136	136	136	
		Netto afmetingen (BxHxD)	mm	595x1800x700	595x1800x700	595x1800x700	
Buitenunit	Elektrische voeding	Φ, V, Hz	1Φ, 220-240V, 50Hz	1Φ, 220-240V, 50Hz	1Φ, 220-240V, 50Hz		
	Compressor	Type	-	BLDC Twin Rotary	BLDC Twin Rotary		
	Bodemplaatverwarmer	-	-	-	•		
	Geluid	Geluidsdruk	Verwarmen Std	dB(A)	44	47	
			Koelen Std	dB(A)	46	47	
			Night Mode @ 3m	dB(A)	≤ 35	35	
		Geluidsvermogen	Verwarmen Std	dB(A)	58	60	
	Koelen Std		dB(A)	61	62		
	Afmetingen	Netto gewicht	kg	46,5	46,5	73,0	
		Netto afmetingen (BxHxD)	mm	880 x 638 x 310	880 x 638 x 310	940 x 998 x 330	
	Koelmiddel	Type	-	R32	R32	R32	
			Deze producten bevatten R32 (GWP=675)				
		Standaard vulling	tCO ₂ e	0,81	0,81	0,95	
	Leidingen	Aansluitingen	Vloeistofleiding	Φ, mm (inch)	6.35 (1/4")	6.35 (1/4")	
Gasleiding			Φ, mm (inch)	15.88 (5/8")	15.88 (5/8")		
Max.[Equiv.]			m	30,00	35,00		
Hoogteverschil (IDU-IDU)		Max.	m	20,00	20,00		
Waterleiding (Verwarming)		In/Uit	Φ, mm	28/28	28/28		
Waterleiding (SWW)		In/Uit	Φ, mm	22/22	22/22		
Werkinggebied		Buitentemperatuur	Verwarmen	°C	-25-35	-25-35	
	Koelen		°C	10-46	10-46		
	SWW		°C	-25-43	-25-43		

Accessoires



Touch-bediening	Wifi-kit	Externe temperatuur sensor	Backup Heater (4/6kW)
MWR-WW10N	MIM-H04EN	MRW-TA	MHC-*00FE



AE260RNWSEG/EU	AE260RNWSEG/EU	AE260RNWSEG/EU	AE260RNWSEG/EU
AE040RXEDEG/EU	AE060RXEDEG/EU	AE090RXEDEG/EU	AE090RXEDEG/EU
MWR-WW10N	MWR-WW10N	MWR-WW10N	MWR-WW10N
4.400/3.900	6.000/5.200	9.000/8.000	9.000/8.000
5.000	6.500	8.700	8.700
846/1.320	1.220/1.810	1.870/2.730	1.870/2.730
1.090	1.470	2.110	2.110
5,20/2,95	4,92/2,87	4,81/2,93	4,81/2,93
4,59	4,42	4,12	4,12
4,58/3,25	4,58/3,31	4,45/3,24	4,45/3,24
A+++/A++	A+++/A++	A+++/A++	A+++/A++
16,00	16,00	22,00	10,00
20,00	20,00	27,50	16,10
15-65	15-65	15-65	15-65
5-28	5-29	5-30	5-31
•	•	•	•
•	•	•	•
•	•	•	•
1Φ, 2, 220-240V, 50Hz	1Φ, 2, 220-240V, 50Hz	1Φ, 2, 220-240V, 50Hz	3Φ, 4, 380-415V, 50Hz
260	260	260	260
XL	XL	XL	XL
A+	A+	A+	A+
26	26	26	26
40	40	40	40
146,0	146,0	146,0	146,0
595x1800x700	595x1800x700	595x1800x700	595x1800x700
1Φ, 220-240V, 50Hz	1Φ, 220-240V, 50Hz	1Φ, 220-240V, 50Hz	3Φ, 380-415V, 50Hz
BLDC Twin Rotary	BLDC Twin Rotary	BLDC Twin Rotary	BLDC Twin Rotary
-	-	•	•
44	47	49	49
46	47	49	49
≤ 35	35	35	35
58	60	64	64
61	62	63	63
46,5	46,5	73,0	72,0
880 x 638 x 310	880 x 638 x 310	940 x 998 x 330	940 x 998 x 330
R32	R32	R32	R32
Deze producten bevatten R32 (GWP=675)			
0,81	0,81	0,95	0,95
1,2	1,2	1,4	1,4
6.35 (1/4")	6.35 (1/4")	6.35 (1/4")	6.35 (1/4")
15.88 (5/8")	15.88 (5/8")	15.88 (5/8")	15.88 (5/8")
30,00	30,00	35,00	35,00
20,00	20,00	20,00	20,00
28/28	28/28	28/28	28/28
22/22	22/22	22/22	22/22
-25-35	-25-35	-25-35	-25-35
10-46	10-46	10-46	10-46
-25-43	-25-43	-25-43	-25-43

¹A+++ energielabel is beschikbaar volgens EU No 811/2013 label classificatie 2019, op een schaal van D tot A+++

²A2W Conditie : (Verwarmen) Water In/uit 30°C/35°C, Buitenlucht 7°C[DB]/6°C[WB]; (Koelen) Water In/uit 23°C/18°C, Buitenlucht 35°C[DB].

³A2W Conditie : (Verwarmen) Water In/uit 47°C/55°C, Buitenlucht 7°C[DB]/6°C[WB].

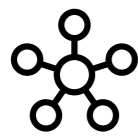
⁴65°C tot +10°C (max. 60°C tot -5°C)

⁵Geluidsdruk niveau wordt verkregen in een echolozie ruimte. Het geluidsdruk niveau is een relatieve waarde, afhankelijk van de afstand en de akoestische omgeving. Het geluidsdruk niveau kan verschillen, afhankelijk van de werkingsoverstandigheden.

Introductie van de Samsung EHS mono & split

Het innovatieve Eco Heating System van Samsung is de oplossing voor duurzaam en milieuvriendelijk verwarmen en koelen. Met behulp van energie uit de buitenlucht produceert het energiezuinige warmtepompsysteem warm water voor radiatoren en/of vloerverwarming en zelfs sanitair warm water tot 50°C behoort tot de mogelijkheden. Geniet het hele jaar door van een comfortabel binnenklimaat!

Geniet van een optimaal binnenklimaat



Maximaal potentieel

Het potentieel van het systeem kan worden gemaximaliseerd door verbinding te maken met Smart Grid. Deze instelling integreert op efficiënte wijze het gedrag en de acties van alle gebruikers die met de functionaliteit verbonden zijn. Dit zorgt voor een kostenefficiënt gebruik en duurzame stroomvoorziening



Kostenefficiënte werking

De installatie van de Samsung EHS Mono of Split zorgt voor een enorme besparing op de energiekosten. Het maakt namelijk voor het grootste gedeelte gebruik van zogenaamde groene energie: energie uit onze vrije buitenlucht.

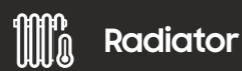


Slimme bediening

De Samsung EHS kan op afstand worden bediend. Met behulp van de optionele wifi-kit kunnen gebruikers verschillende aspecten van het systeem bedienen via de Samsung SmartThings-app: in- en uitschakelen, functies bedienen en vooraf inplannen - overal en altijd.



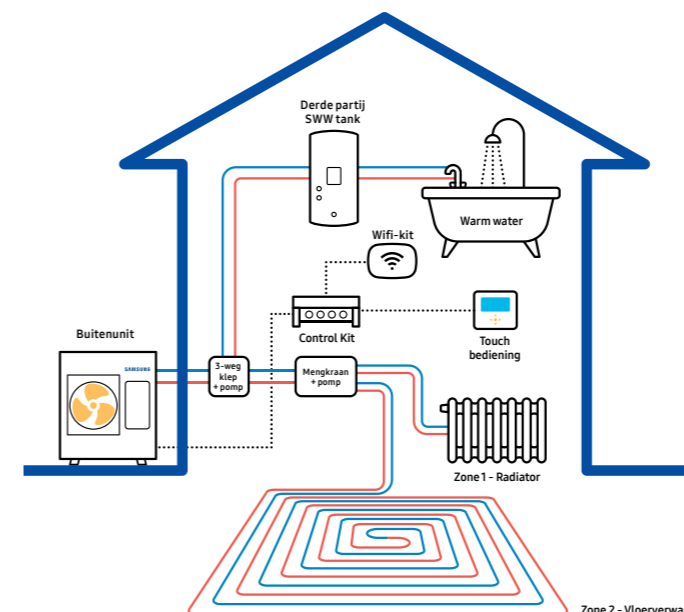
Project: Abico en el Retiro (Spain) | Project Architecture: ABATON | Interior Design: BATAVIA | Photography: Belén Imaz



Project: Casa L (Spain) | Project Architecture: ABATON | Interior Design: BATAVIA | Photography: Carlos Muntadas

Mono

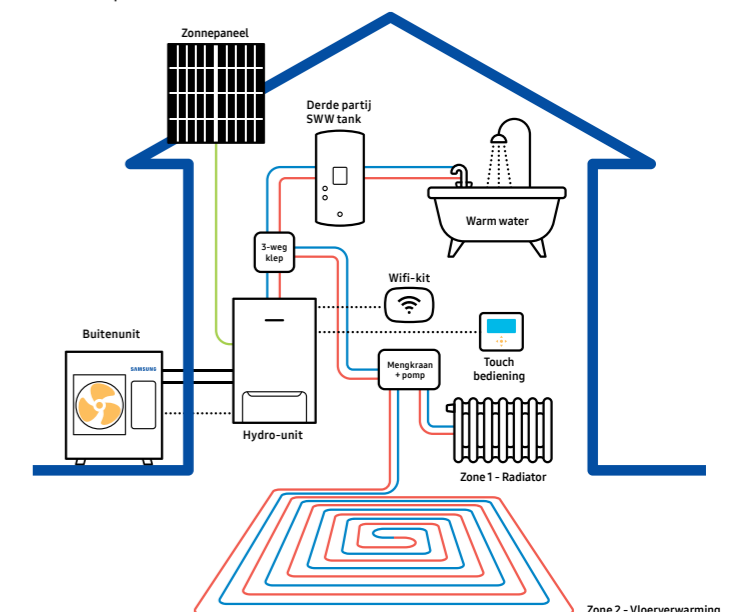
De Samsung Mono EHS bestaat uit een enkel buitendeel, inclusief hydraulisch systeem. Het is gebruik een hydro-unit of koudemiddelen is niet nodig. De Mono is eenvoudig te installeren en gebruiken. Het potentieel van het systeem kan worden gemaximaliseerd door verbinding te maken met Smart Grid of zonnepanelen (PV).



Schematische tekeningen zijn alleen voor illustratieve doeleinden. Raadpleeg het technische databoek voor nauwkeurige installatie-informatie. Zonnepanelen, vloerverwarming, radiatoren en niet-geïntegreerde componenten worden niet door Samsung geleverd, tenzij anders aangegeven.

Split

In de Samsung Split EHS opstelling wordt een enkele buitenunit, door middel van koelmiddelleidingen, verbonden met een hydro-unit en een warmwatertank. In combinatie met de hydro-unit maakt de Split de productie van sanitair warm water en vloerverwarming / -koeling en verwarming van radiatoren mogelijk. Het potentieel van het systeem kan worden gemaximaliseerd door verbinding te maken met Smart Grid of zonnepanelen (PV).



Schematische tekeningen zijn alleen voor illustratieve doeleinden. Raadpleeg het technische databoek voor nauwkeurige installatie-informatie. Zonnepanelen, vloerverwarming, radiatoren en niet-geïntegreerde componenten worden niet door Samsung geleverd, tenzij anders aangegeven.




Specificaties

Mono **R32**

- Intuïtieve touch-bediening met kleurenscherm, in meerdere talen
- Energiemonitoring via touch-bediening
- 2-zone besturing, geschikt voor vloerverwarming en lage temperatuur radiatoren
- SmartThings compatibel met optionele wifi-kit



		Buitenunit Bediening		AE050RXYDEG/EU MIM-E03CN	AE080RXYDEG/EU MIM-E03CN	AE120RXYDEG/EU MIM-E03CN	
Systeem	Werking	Nominale Capaciteit	Verwarmen A7/W35 ¹	W	5.000	8.000	12.000
			Koelen A35/W18 ¹	W	5.000	7.500	12.000
		Power Input (Nominal)	Verwarmen A7/W35 ¹	W	1.030	1.770	2.650
			Koelen A35/W18 ¹	W	1.140	1.900	2.770
		COP (Nominale verwarmen) A7/W35 ¹	W/W	4,85	4,52	4,53	
		EER (Nominale koelen) A35/W18 ¹	W/W	4,39	3,95	4,33	
	Werkingsgebied	Waterzijdig ² Verwarmen	Verwarmen	°C	15-65	15-65	15-65
			Koelen	°C	5-25	5-25	5-25
		Buitentemperatuur	Verwarmen	°C	-25-35	-25-35	-25-35
			Koelen	°C	10-46	10-46	10-46
SWW	°C	-25-43	-25-43	-25-43			
Functies	2-Zone Control ³	-	•	•	•		
Buitenunit	Elektrische voeding	Φ, V, Hz	1Φ, 220-240V, 50Hz	1Φ, 220-240V, 50Hz	1Φ, 220-240V, 50Hz		
	Compressor	Type	-	BLDC Twin Rotary	BLDC Twin Rotary		
	Bodemplaatverwarmer	-	-	•	•		
	Geluid	Geluidsdruk ⁴	Verwarmen Std	dB(A)	45	48	50
			Koelen Std	dB(A)	45	48	50
		Geluidsvermogen	Verwarmen Std	dB(A)	61	63	64
			Koelen Std	dB(A)	62	64	65
	Afmetingen	Netto gewicht	kg	58,5	76,0	110,0	
		Netto afmetingen (BxHxD)	mm	880 x 798 x 310	940 x 998 x 330	940 x 1,420 x 330	
	Koelmiddel	Type	-	R32	R32	R32	
			Deze producten bevatten R32 (GWP=675)				
Standaard vulling		tCO ₂ e	0,68	0,78	1,49		
		kg	1,00	1,15	2,20		

Accessoires		
		
Touch-bediening	Wifi-kit	Externe temperatuursensor
MWR-WW10N	MIM-H04EN	MRW-TA



AE160RXYDEG/EU MIM-E03CN	AE080RXYDGG/EU MIM-E03CN	AE120RXYDGG/EU MIM-E03CN	AE160RXYDGG/EU MIM-E03CN
16.000	8.000	12.000	16.000
14.000	7.500	12.000	14.000
3.620	1.770	2.650	3.620
3.280	1.900	2.770	3.280
4,42	4,52	4,53	4,42
4,27	3,95	4,33	4,27
15-65	15-65	15-65	15-65
5-25	5-25	5-25	5-25
-25-35	-25-35	-25-35	-25-35
10-46	10-46	10-46	10-46
-25-43	-25-43	-25-43	-25-43
•	•	•	•
1Φ, 220-240V, 50Hz	3Φ, 380-415V, 50Hz	3Φ, 380-415V, 50Hz	3Φ, 380-415V, 50Hz
BLDC Twin Rotary	BLDC Twin Rotary	BLDC Twin Rotary	BLDC Twin Rotary
•	-	•	•
52	48	50	52
54	48	50	54
66	63	64	66
68	64	65	68
110,0	75,0	111,0	111,0
940 x 1,420 x 330	940 x 998 x 330	940 x 1,420 x 330	940 x 1,420 x 330
R32	R32	R32	R32
	Deze producten bevatten R32 (GWP=675)		
1,49	0,78	1,49	1,49
2,20	1,15	2,20	2,20



¹A2W Condities: (Verwarmen) Water in/uit 30°C/35°C, buitenlucht 7°C[DB]/6°C[WB]; (Koelen) Water in/Lt 23°C/18°C, buitenlucht 35°C[DB].

²65°C tot +10°C (max. 60°C tot -5°C)

³Geluidsdruk niveau wordt verkregen in een echo-loze ruimte. Het geluidsdruk niveau is een relatieve waarde, afhankelijk van de afstand en de akoestische omgeving. Het geluidsdruk niveau kan verschillen, afhankelijk van de werkingomstandigheden.

Specificaties

Split met SWW Tank (derde partij) R32

- Te verbinden met R32 Split buitendeel, in combinatie met externe SWW tank (derde partij)
- Compatibel met kamerthermostaten, zonnepanelen en back-up warmtegeneratoren
- Intuïtieve touch-bediening met kleurenscherm, in meerdere talen
- Energiemonitoring via touch-bediening
- Geschikt voor PV en Smart Grid
- 2-zone besturing, geschikt voor vloerverwarming en lage temperatuur radiatoren
- SmartThings compatibel met optionele wifi-kit



		Binnenunit		AE090RNYDEG/EU		AE090RNYDEG/EU		AE090RNYDEG/EU	
		Buitenuit		AE040RXDEG/EU		AE060RXDEG/EU		AE090RXDEG/EU	
Systeem	Werking	Nominale Capaciteit	Verwarmen A7/W35 ¹	W	4.400	6.000	9.000		
			Koelen A35/W18 ¹	W	5.000	6.500	8.700		
		Power Input (Nominiaal)	Verwarmen A7/W35 ¹	W	846	1.220	1.870		
			Koelen A35/W18 ¹	W	1.090	1.470	2.110		
		COP (Nominiaal verwarmen) A7/W35 ¹		W/W	5,20	4,92	4,81		
		EER (Nominiaal koelen) A35/W18 ¹		W/W	4,59	4,42	4,12		
		Energie label LWT 35°C/ 55°C		-	A+++/A++	A+++/A++	A+++/A++		
		Stroom	MCA	A	16,00	22,00	22,00		
	MFA		A	20,00	20,00	27,50			
	Werking-gebied	Waterzijdig ³	Verwarmen	°C	15-65	15-65	15-65		
			Koelen	°C	5-25	5-25	5-25		
		Buitentemperatuur	Verwarmen	°C	-25-35	-25-35	-25-35		
			Koelen	°C	10-46	10-46	10-46		
	Functies	Smart Grid mogelijk	-	•	•	•			
PV geschikt		-	•	•	•				
2-Zone Control		-	•	•	•				
Hydro-unit met geïntegreerde tank	Elektrische voeding	Φ, V, Hz	1Φ, 2, 220-240V, 50Hz	1Φ, 2, 220-240V, 50Hz	1Φ, 2, 220-240V, 50Hz				
	Geluid	Geluidsdruk ²	dB(A)	26	26	26			
		Geluidsvermogen	dB(A)	40	40	40			
	Afmetingen	Netto gewicht	kg	45,0	45,0	45,0			
		Netto afmetingen (BxHxD)	mm	510 x 850 x 315	510 x 850 x 315	510 x 850 x 315			
	Leidingen	Vloeistofleiding	Φ, mm (inch)	6.35 (1/4")	6.35 (1/4")	6.35 (1/4")			
		Gasleiding	Φ, mm (inch)	15.88 (5/8")	15.88 (5/8")	15.88 (5/8")			
Buitenuit	Compressor	Type	-	BLDC Twin Rotary	BLDC Twin Rotary	BLDC Twin Rotary			
	Bodemplaatverwarmer	-	•	•	•				
	Geluid	Geluidsdruk ²	dB(A)	46	47	49			
		Geluidsvermogen	dB(A)	61	62	63			
	Afmetingen	Netto gewicht	kg	46.5	46.5	73,0			
		Netto afmetingen (BxHxD)	mm	880 x 638 x 310	880 x 638 x 310	940 x 998 x 330			
	Koelmiddel	Type	-	R32	R32	R32			
		Standaard vulling	tCO ₂ e	1.2	1.2	1.4			
	Leidingen	Aansluitingen	Vloeistofleiding	Φ, mm (inch)	6.35 (1/4")	6.35 (1/4")	6.35 (1/4")		
			Gasleiding	Φ, mm (inch)	15.88 (5/8")	15.88 (5/8")	15.88 (5/8")		
		Leidinglengte (ODU-IDU)	Max.[Equiv.]	m	30	30	35		
Hoogteverschil (IDU-IDU)		Max.	m	20	20	20			
Fabrieksvulling		Φ, mm	15	15	15				
Waterleiding		In/Uit	Φ, mm	11/4"	11/4"	11/4"			

Accessoires		
Touch-bediening	Wifi-kit	Externe temperatuursensor
MWR-WW10N	MIM-H04EN	MRW-TA

AE090RNYDGG/EU	
AE090RXDEGG/EU	
	9.000
	8.700
	1.870
	2.110
	4,81
	4,12
	A+++/A++
	10,00
	16,10
	15-65
	5-25
	-25-35
	10-46
	-25-43
	•
	•
	•
	3Φ, 2, 380-415V, 50Hz
	26
	40
	46.5
	510 x 850 x 315
	6.35 (1/4")
	15.88 (5/8")
	BLDC Twin Rotary
	•
	49
	63
	72,0
	940 x 998 x 330
	R32
	Deze producten bevatten R32 (GWP=675)
	1.4
	0.95
	6.35 (1/4")
	15.88 (5/8")
	35
	20
	15
	11/4"



¹A2W Condities: (Verwarmen) Water in/uit 30°C/35°C, buitenlucht 7°C[DB]/6°C[WB]; (Koelen) Water in/uit 23°C/18°C, buitenlucht 35°C[DB].

²65°C tot +10°C) max. 60°C tot -5°C)

³Geluidsdruk niveau wordt verkregen in een echo-loze ruimte. Het geluidsdruk niveau is een relatieve waarde, afhankelijk van de afstand en de akoestische omgeving. Het geluidsdruk niveau kan verschillen, afhankelijk van de werkingomstandigheden.

* A+++ energielabel is beschikbaar volgens EU No 811/2013 label classificatie 2019, op een schaal van D tot A+++

Specificaties

Split (R410A)

- Geschikt voor SmartThings met optionele wifi-kit
- Te verbinden met R410A Split buitendeel, in combinatie met externe SWW tank (derde partij)
- Compatibel met kamerthermostaten, pompen op zonne-energie, 2- of 3-wegkleppen en backup boilers



		Binnenunit			AE160JNYDEH/EU	AE160JNYDGH/EU	AE160JNYDEH/EU
		Buitenunit			AE120JXEDEH/EU	AE120JXDGH/EU	AE160JXEDEH/EU
Systeem	Werking	Nominale Capaciteit	Verwarmen A7/W35 ¹	W	12.000	12.000	16.000
			Koelen A35/W18 ¹	W	12.000	12.000	15.000
		Power Input (Nominaal)	Verwarmen A7/W35 ¹	W	2.590	2.590	3.760
			Koelen A35/W18 ¹	W	3.100	3.100	4.140
		COP (Nominaal verwarmen) A7/W35 ¹	W/W	4,63	4,63	4,26	
		EER (Nominaal koelen) A35/W18 ¹	W/W	3,87	3,87	3,62	
		Energie label LWT 35°C/ 55°C	-	A++/ A+	A++/ A+	A++/ A+	
		Stroom	MCA	A	28,00	10,00	32,00
			MFA	A	35,00	16,10	37,50
		Werkingsgebied	Waterzijdig ³	Verwarmen	°C	25-55	25-55
	Koelen			°C	5-25	5-25	5-25
	Buitentemperatuur		Verwarmen	°C	-25-35	-25-35	-25-35
			Koelen	°C	10-46	10-46	10-46
	DHW	°C	-25-43	-25-43	-25-43		
Hydro-unit met geïntegreerde tank	Elektrische voeding	Φ, V, Hz	1Φ, 2, 220-240V, 50Hz	3Φ, 2, 380-415V, 50Hz	1Φ, 2, 220-240V, 50Hz	3Φ, 2, 380-415V, 50Hz	
	Geluid	Geluidsdruk ²	dB(A)	50 / 50	50 / 50	54 / 52	
		Geluidsvermogen	dB(A)	64 / 64	64 / 64	69 / 66	
	Afmetingen	Netto gewicht	kg	45,0	46,5	45,0	
		Netto afmetingen (BxHxD)	mm	510 x 850 x 315	510 x 850 x 315	510 x 850 x 315	
	Leidingen	Vloeistofleiding	Φ, mm (inch)	9.52 (3/8")	9.52 (3/8")	9.52 (3/8")	
Gasleiding		Φ, mm (inch)	15.88 (5/8")	15.88 (5/8")	15.88 (5/8")		
Buitenunit	Compressor	Type	-	BLDC Twin Rotary	BLDC Twin Rotary	BLDC Twin Rotary	
	Bodemplaatverwarmer	-	•	•	•		
	Geluid	Geluidsdruk ²	dB(A)	50	50	52	
		Geluidsvermogen	dB(A)	64	64	66	
	Afmetingen	Netto gewicht	kg	100,0	101,5	100,0	
		Netto afmetingen (BxHxD)	mm	940 x 1420 x 330	940 x 1420 x 330	940 x 1420 x 330	
	Koelmiddel	Type	-	R410A	R410A	R410A	
		Deze producten bevatten R410A (GWP=2.088)					
	Standaard vulling	tCO ₂ e		6.22	6.22	6.22	
		kg		2.98	2.98	2.98	
	Leidingen	Aansluitingen	Vloeistofleiding	Φ, mm (inch)	9.52 (3/8")	9.52 (3/8")	9.52 (3/8")
			Gasleiding	Φ, mm (inch)	15.88 (5/8")	15.88 (5/8")	15.88 (5/8")
		Leidinglengte (ODU-IDU)	Max.[Equiv.]	m	50	50	50
		Hoogteverschil (IDU-IDU)	Max.	m	30	30	30
Fabrieksvulling		Φ, mm		15	15	15	
Waterleiding		In/Uit	Φ, mm	11/4"	11/4"	11/4"	

Accessoires



EHS bediening	Wifi-kit	Externe temperatuursensor
MWR-WW00N	MIM-H03N	MRW-TA

AE160JNYDGH/EU
AE160JXDGH/EU
16.000
15.000
3.760
4.140
4.26
3.62
A++/ A+
12,00
16,10
25-55
5-25
-25-35
10-46
-25-43
3Φ, 2, 380-415V, 50Hz
54 / 52
69 / 66
46,5
510 x 850 x 315
9.52 (3/8")
15.88 (5/8")
•
52
66
101,5
940 x 1420 x 330
R410A
Deze producten bevatten R410A (GWP=2.088)
6.22
2.98
9.52 (3/8")
15.88 (5/8")
50
30
15
11/4"



¹A2W Conditie: (Verwarmen) Water in/uit 30°C/35°C, buitenlucht 7°C[DB]/6°C[WB]; (Koelen) Water in/uit 23°C/18°C, buitenlucht 35°C[DB]

²Geluidsdruk niveau wordt verkregen in een echo-loze ruimte. Het geluidsdruk niveau is een relatieve waarde, afhankelijk van de afstand en de akoestische omgeving. Het geluidsdruk niveau kan verschillen, afhankelijk van de werkingomstandigheden.



Ontdek meer Samsung Climate Solutions op:
www.ambrava.nl of www.ambrava.be

Ambrava is distributeur van Samsung Climate Solutions in de Benelux.
Copyright © 2019 Ambrava B.V. / Samsung Electronics Air Conditioner Europe B.V. Alle rechten voorbehouden. Samsung is een gedeponeerd handelsmerk van Samsung Electronics Co., Ltd. Specificaties en ontwerpen kunnen zonder voorafgaande kennisgeving worden gewijzigd en kunnen voorlopige informatie bevatten. Niet-metrische gewichten en metingen zijn bij benadering. Alle gegevens werden correct geacht op het moment van aanmaken. Samsung is niet aansprakelijk voor fouten of weglatingen. Sommige afbeeldingen kunnen digitaal worden gewijzigd. Alle merk-, product-, servicenamen en logo's zijn handelsmerken en / of geregistreerde handelsmerken van hun respectieve eigenaars en worden hierbij erkend en erkend.



Samsung Electronics Co., Ltd. is deelnemer van het Eurovent Certification Programme (ECP) voor airconditioners (AC), Variable Refrigerant Flow (VRF) en Liquid Chilling Packages Heat Pump (LCP-HP). Controleer op doorlopende geldigheid van het certificaat: www.eurovent-certification.com

Ambrava | Samsung

Laan van de Ram 50
7324 BV Apeldoorn (NL)
+31 (0)55 527 77 77
info@ambrava.nl

Beukenlei 50
2690 Brecht (BE)
+32 (0)3 324 38 88
info@ambrava.be